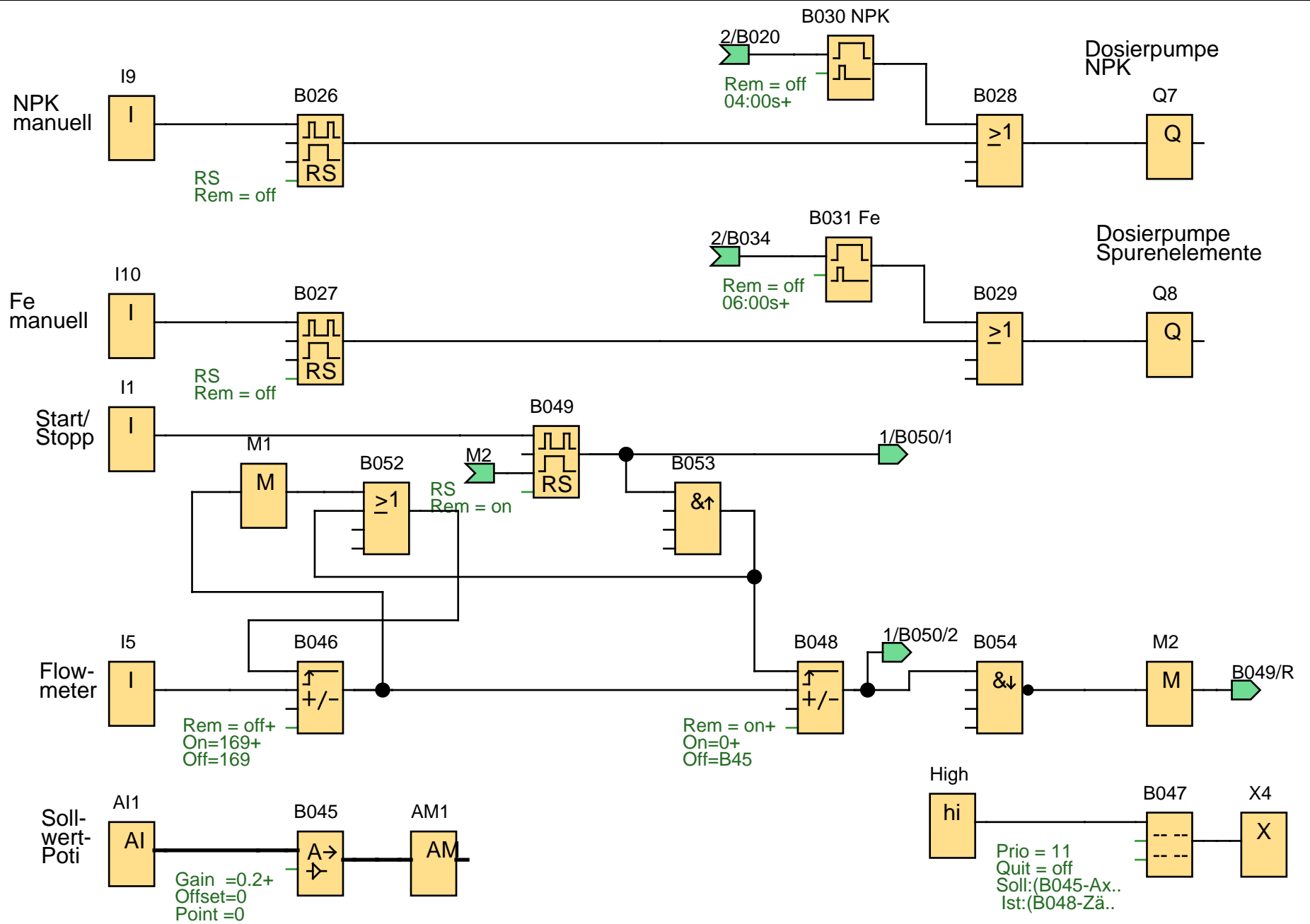


Ersteller:	Robert Miehle	Projekt:	Umkehrosroseanlagensteuerung	Kunde:	
Geprüft:		Anlage:	UOA mini	Zeichen-Nr.:	
Erstellt/Geändert:	01.04.05 15:36/09.09.06 19:40	Datei:	UOA-Steuerung-neu.lsc	Seite:	2 / 3



Ersteller:	Robert Miehle	Projekt:	Umkehroseseanlagensteuerung	Kunde:	
Geprüft:		Anlage:	UOA mini	Zeichen-Nr.:	
Erstellt/Geändert:	01.04.05 15:36/09.09.06 19:40	Datei:	UOA-Steuerung-neu.lsc	Seite:	3 / 3